

garantie
2
ans
garantie



LEDs multicolores

MADE IN
FRANCE



Centralisation de signalisation et d'alarme avec batterie

Pour une protection efficace et une maintenance aisée des sites Industriels et Administratifs, l'ALARM'BOX permet de regrouper en un seul point :

- les signalisations importantes : En/Hors service, Marche/Arrêt, niveaux, ...
- Les alarmes techniques : déclenchement, alarmes températures, niveaux, survitesses, ...

- Chaque voie peut être affichée en signalisation simple ou en alarme.
- Affichage par LED 5x10mm, haute luminosité, longue durée de vie.
- Choix de 7 couleurs de LEDs avec sélection par switch.
- Les LEDs peuvent être regroupés suivant les éléments contrôlés.

exemple : 3 voies en Marche/Arrêt/Défaut.

L'ALARM'BOX a été développée suivant les normes industrielles les plus sévères.

Modulaire de 8 à 96 voies (1 à 3 étages)

Pour chacune des voies :

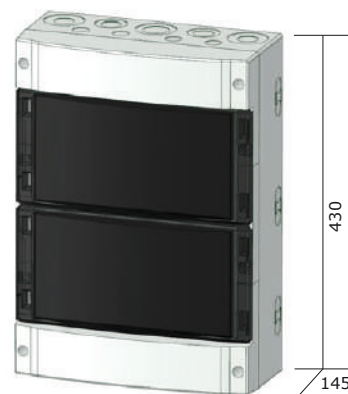
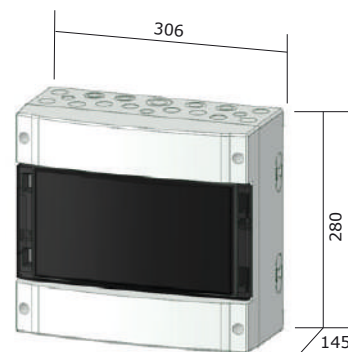
- Mémorisation, clignotement, acquit opérateur sur les voies sélectionnées en «Alarme».
- Affichage simple en fixe sur les voies sélectionnées en signalisation simple.
- Sélection de 7 couleurs pour chacune des voies par switch.
- Sélection NO/NF.
- Temporisation 0-1min et 1-10min (filtrage dès la prise en compte des entrées).
- Entrée blocage à distance.
- Sélection des voies vers la sortie «Contact synthèse» (alarme générale) pour report à distance.

Un coffret comprend :

- 1 coffret fixation murale, IP65, double isolation, hauteur de 1 à 3 étages.
- Les boutons de façade pour le «Test» et «l'acquit opérateur».
- Un certain nombre de cartes de 8 voies d'entrées.
- 1 buzzer interne avec temporisation et une sortie contact pour alarme sonore extérieure.
- 1 sortie contact «Alarme générale».
- 1 sortie contact «Alarme alimentation».
- 1 alimentation 230Vac.
- 1 chargeur avec batterie pour assurer une autonomie.

Câblage à réaliser :

- Entièrement pré-cablée, il suffit de raccorder :
- 2 fils pour l'alimentation 230Vac.
- 2 fils par entrée «contact».



MODÈLES :

Nombre de voies	Type	220Vac avec batterie	Autonomie Standard *
8 voies	1 étage	AJ1900-05-11BT	85 h
16 voies		AJ1900-05-12BT	76 h
24 voies		AJ1900-05-13BT	67 h
32 voies		AJ1900-05-14BT	60 h
40 voies	2 étages	AJ1900-05-21BT	45 h
48 voies		AJ1900-05-22BT	42,5 h
56 voies		AJ1900-05-23BT	40 h
64 voies		AJ1900-05-24BT	37,5 h
72 voies	3 étages	AJ1900-05-31BT	31 h
80 voies		AJ1900-05-32BT	30 h
88 voies		AJ1900-05-33BT	29 h
96 voies		AJ1900-05-34BT	28 h
8 voies	carte additive	AJ1905-01-10C	

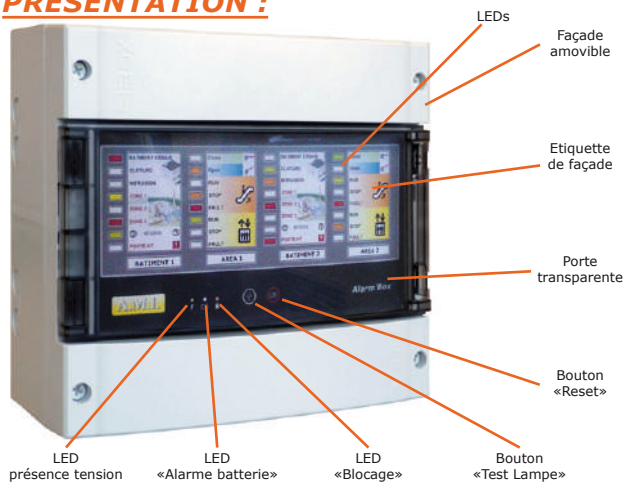
Carte additive 8 voies avec connecteur pour carte relais : AJ1905-01-10CA

* autonomie standard : les ALARM'BOX avec batterie sont livrées en standard avec une batterie de 12V/7Ah.

Le temps d'autonomie est celui qui permet le test suivant après 24h de charge batterie (secteur présent) :

- Marche de la centrale en veille (secteur absent), sans signalisations ou alarmes.
- A la fin du temps d'autonomie, détection et prise en compte d'une alarme pendant 1 minute minimum.

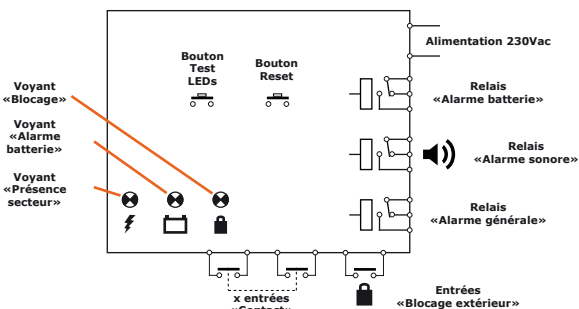
PRÉSENTATION :



Le capot avant est facilement démontable et comprend :

- Le bouton «Test LEDs», ainsi que le bouton «Reset» ou acquit.
- Un voyant «Présence tension» allumé en vert lorsque l'ALARM'BOX est alimentée.
- Un voyant «Alarme batterie» qui s'affiche en rouge en cas de décharge trop importante.
- Un voyant «Blocage» éteint qui s'allumera en orange en cas de blocage de voie activé.
- Le bornier des entrées «Contact» est équipé de 2 bornes par voie (4 borniers de 2 x 8 bornes chacun, correspondant à chacune des 4 cartes de voies).
- Un bornier auxiliaire avec :
 - une entrée pour connecter un contact extérieur qui permettra d'inhiber certaines voies (appelé également Jour/Nuit). Possibilité de bloquer les voies par étage séparément.
 - un contact inverseur pour une sirène extérieure.
 - un contact inverseur pour l'alarme générale (pour le renvoi d'une information «Alarme présente» vers l'extérieur).
 - Un bornier comportant un contact d'alarme «Alimentation batterie», ainsi que l'alimentation générale 230Vac.

Tous les relais sont à sécurité positive.

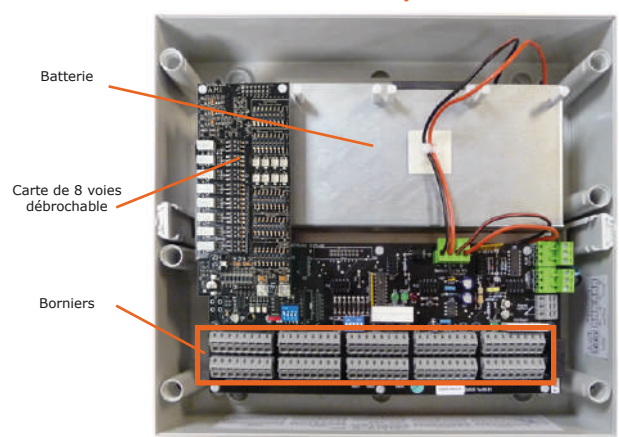


CARACTERISTIQUES :

Alimentation générale	230Vac
Tolérance d'alimentation	-30/+30%
Consommation :	
- sans carte voie	0,2A
- par carte voie (en veille)	9mA
- par carte voie (max.)	230mA

Consommation des entrées	2,4mA
Résistance de ligne admise sur le contact	2kOhms
Précision sur les temporisations	+/- 20%
Protection avec capot	IP65
Température (à tension nominale)	-10°C / +50°C
Contact relais (à sécurité positive)	1RT 6A/12Vdc - 0,15A/240Vac
Poids (avec batterie)	1 étage : 7kg 2 étages : 8,5kg 3 étages : 10kg

Vue avant capot enlevé



RÉGLAGES POSSIBLES :

Sur chacune des voies séparément :

- Entrée contact NO/NF.
- Temporisation de confirmation 0-1min ou 1-10min.
- Sélection de traitement type «Signalisation simple» ou «Alarme».
- Sélection vers le relais «Alarme générale» ou non.
- Sélection en «Blocage voie».

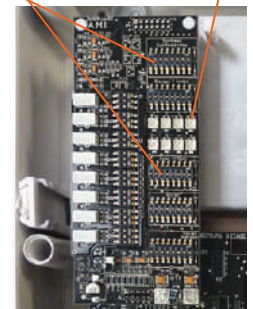
Réglages généraux possibles :

- Blocage de toutes les voies.
- Temporisation du buzzer.

Détection :

- perte secteur / Détection baisse batterie.

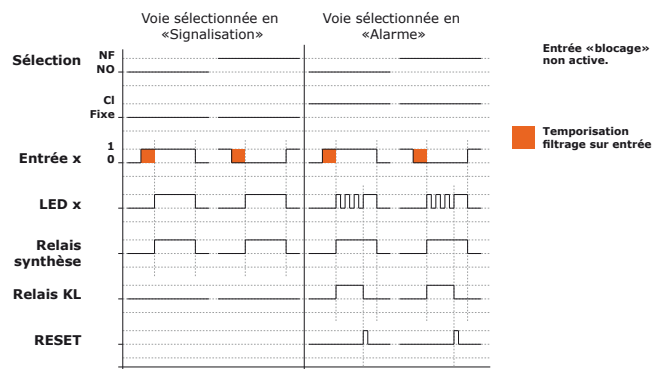
Switch de Sélection Réglage Temporisation



Carte de 8 voies (4 cartes possibles par étage)

La Temporisation du buzzer permet lors de l'apparition d'une alarme de ne pas laisser le buzzer retentir en permanence. Lors d'une apparition d'une alarme, le buzzer retentit, si celle-ci n'est pas acquittée, avec l'option tempo activée, le buzzer s'éteindra après la durée paramétrée.

Il est à noter que lors d'une nouvelle apparition d'alarme le buzzer ne sonnera pas.



RÉALISATION DES ÉTIQUETTES :

Les étiquettes sont de simples feuilles de papier qui se glissent dans une pochette transparente incluse dans l'épaisseur de la façade. Une étiquette vierge est fournie avec chaque appareil. Elles peuvent être réalisées à la main, ou éditées sur une imprimante couleur (laser ou jet d'encre). Un logiciel sous PC permet de les créer, d'y inclure une image, de sauvegarder et de dupliquer les réalisations.

Ce logiciel est gratuit et téléchargeable sur notre site :

www.ami-control.com

Possibilité d'imprimer sur des feuilles en plastique pour les pays à forte humidité.

